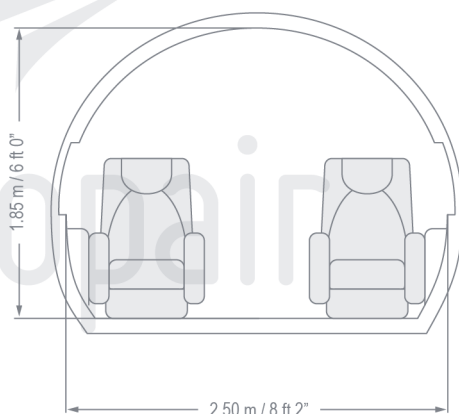
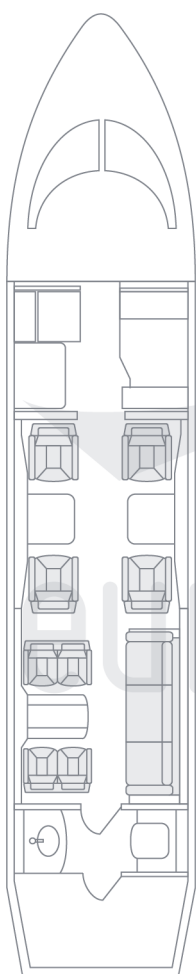


Bombardier Challenger 600 / 601

Photos courtesy of Bombardier Inc.



El Challenger 600 comenzó a operar en 1978. Desde entonces ha experimentado varias modificaciones que le otorgan mayor rendimiento de combustible con el consiguiente aumento de la velocidad y del alcance. El Challenger 601, sucesor del modelo 600, fue la primera versión comercializada por Bombardier.

The Challenger 600 was first introduced in 1978. Since then it has undergone regular improvements that include larger fuel tanks and glass cockpits, increasing fuel efficiency, range and speed. The 601 is the successor to the 600 and was the first version to be marketed by Bombardier.

Las imágenes son meramente ilustrativas. Este modelo de avión puede presentar diferentes configuraciones de cabina. Datos correspondientes al modelo Challenger 601, proporcionados por el fabricante. Los datos relativos al alcance son aproximados y pueden variar en función de condiciones meteorológicas, número de pasajeros, longitud de pista, entre otros.
 Images are for reference only. Cabin configurations may vary. Datos correspondientes al modelo Challenger 601, proporcionados por el fabricante. Performance data is approximate and may vary based on factors such as weather conditions, number of passengers and runway length, among others.

Heavy Jet



Alcance
Range
5556 km
3000 nm



Pasajeros
Passengers
11



Tripulación
Crew
2 + 1



Especificaciones cabina
Cabin specifications

Largo
Length **8.60 m / 28 ft 2"**

Ancho
Width **2.50 m / 8 ft 2"**

Alto
Height **1.85 m / 6 ft 0"**

Lavabo
Lavatory **Completo / Full Lavatory**



Equipaje
Baggage
3.3 m³ / 115 ft³